

GAS



GRUPO ELECTRÓGENO | PRAMAC



ESPECIFICACIONES TÉCNICAS

POT. STAND BY (KVA)	17kVA
POT PRIME (KVA)	15.5kVA
FACTOR DE POTENCIA	0.8
TENSIÓN (V)	220/380
FRECUENCIA	50
CILINDROS	2
MOTOR	G-force 1000 Series
ASPIRACIÓN	Natural
CONSUMO AL 100% DE LA CARGA	7.02 m ³
CAPACIDAD ACEITE (Lts)	1.8
ALTERNADOR	Brushless
EXCITACIÓN	Autoexcitado-AVR
PANEL DE CONTROL	Digital
PROTECCIONES DE MOTOR	Si
DIMENSIONES (L*A*H mm)	1232 x 648 x 733
PESO (Kg)	220

MODELO

GA20000

MARCA

PRAMAC

TIPO DE ALIMENTACIÓN

GAS

Contacto

Teléfono: (+54 9) 11 3661-2090

Correo: info@arenergy.com.ar

Web: www.arenergy.com.ar

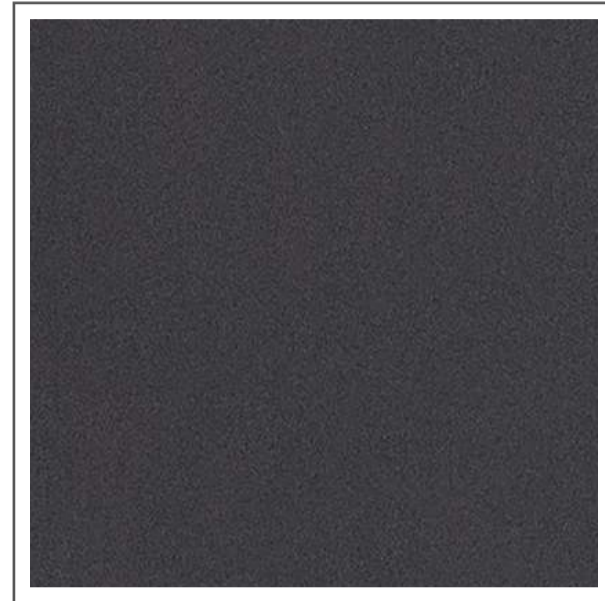
arenergy



CARACTERÍSTICAS PRINCIPALES



Parada de emergencia
Indicador de estado
Llave de apertura



Revestimiento
Rino coat



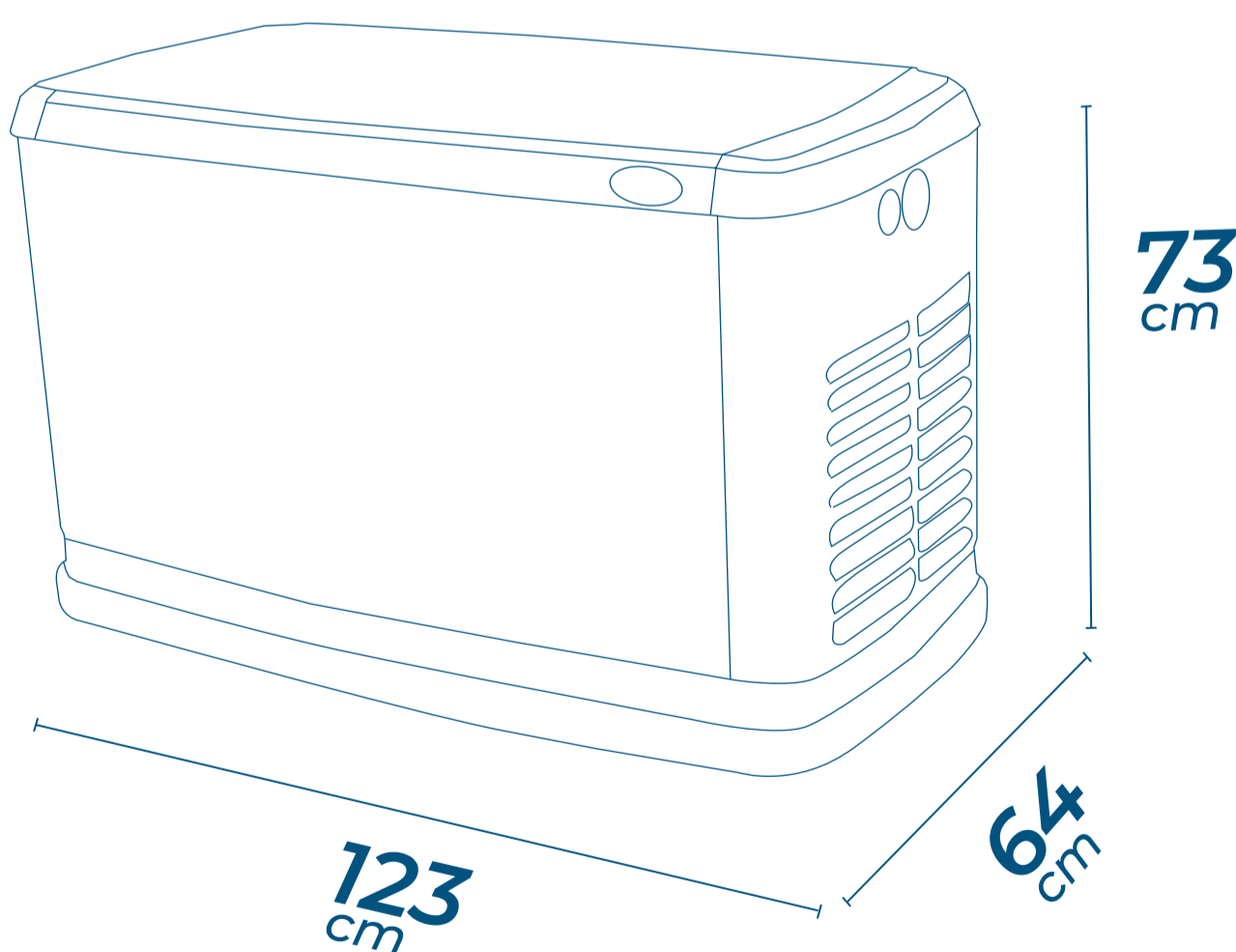
Salida de
ventilación



Tablero
automático incluido

DIMENSIONES Y PESO

PESO **220**kg



Contacto

Teléfono: (+54 9) 11 3661-2090

Correo: info@arenergy.com.ar

Web: www.arenenergy.com.ar

arenergy

